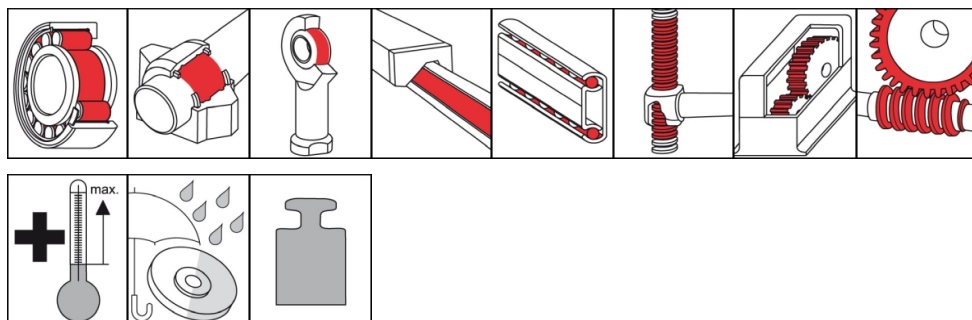


## OKS 424

### Synthetisch hoge-temperatuurvet



#### Beschrijving

Synthetisch vet voor zwaar aan temperatuurbelasting blootgestelde lagers, die aan corrosieve omgevingsinvloeden worden blootgesteld

#### Toepassingsgebieden

- Smering van rol- en glijlagers bij hoge temperaturen en corrosieve omgevingsinvloeden
- Smering van aan temperatuurbelasting blootgestelde lagers van oven-, koelbed- en transportinstallaties, elektromotoren en heteluchtventilatoren
- Geschikt voor smering van rookgasventilatoren

#### Branches

- Installaties en (gereedschap-)machinebouw
- Glas- en gieterij-industrie
- Spoortechniek
- Stedelijke techniek
- Papier- en verpakkingsindustrie
- Chemische industrie
- Logistiek
- Scheepsbouw en maritieme techniek
- IJzer- en staalindustrie
- Rubber- en kunststofverwerking

#### Toepassingsaanwijzingen

Voor optimale werking het smeerpunt zorgvuldig reinigen, bv. met OKS 2610/OKS 2611 universele reiniger. Verwijder het corrosiebeschermingsmiddel voordat u het product de eerste keer vult. Vul het lager zo, dat zeker is dat alle functionele oppervlakken zijn voorzien van vet. Vul normale lagers tot ca. 1/3 van de vrije inwendige ruimte in het lager. Vul langzaamlopende lagers (DN-waarde < 50.000) en hun behuizing volledig. Neem de aanwijzingen van de lager- en machinefabrikant in acht. Nasmering met vetspuit via de smeernippels of een automatisch smeersysteem. Bepaal de nasmeertermijnen en -hoeveelheden in overeenstemming met de gebruiksomstandigheden. Wanneer het oude vet niet kan worden afgevoerd, moet de hoeveelheid vet worden begrensd om overmatige smering van het lager te voorkomen. Bij lange nasmeerintervallen moet worden gestreefd naar volledige vervanging van het vet. Uitsluitend mengen met geschikte smeermiddelen.

#### Voordelen en nut

- Vermindert slijtage en wrijving
- Goede corrosiebescherming
- Zeer goede temperatuurbestendigheid
- Bij overschrijding van de bedrijfstemperatuur slechts geringe residuvorming
- Goede kunststof- en elastomeercompatibiliteit
- Goede bestendigheid tegen waterinvloeden agressieve omgevingsinvloeden

# OKS 424

## Synthetisch hoge-temperatuurvet

### Leveringsverpakking

- 400 ml patroon
- 5 kg emmer
- 180 kg vat
- 1 kg blik
- 25 kg emmer

### Technische gegevens

	Norm	Voorwaarde	Eenheid	Waarde
<b>Samenstelling</b>				
Basisolie				Polyalfaolefine
Verdikker				Polyureum
<b>Technische toepassingsgegevens</b>				
Aanduiding	DIN 51 502			KHC1-2S-40
Viscositeit (bij 40°C)	DIN 51 562-1	Basisolie	mm <sup>2</sup> /s	400
Viscositeit (bij 100°C)	DIN 51 562-1	Basisolie	mm <sup>2</sup> /s	40
Druppelpunt	DIN ISO 2176		°C	> 230
Consistentie	DIN 51 818	DIN ISO 2137	NLGI-klasse	1-2
Walkpenetratie	DIN ISO 2137	60 dubbelslagen	0,1 mm	280-310
Laagste bedrijfstemperatuur	DIN 51 805	≤ 1.400hPa	°C	-40
Hoogste bedrijfstemperatuur			°C	200
Maximale bedrijfstemperatuur			°C	230
Kleur				beige
Dichtheid (bij 20°C)	DIN EN ISO 3838		g/cm <sup>3</sup>	0,85
Watervastheid	DIN 51 807-1	3h/90°C	graden 0-3	0-90
DN-waarde (dm x n)			mm/min.	500.000
SKF-EMCOR	DIN 51 802		Cor.graad	1

### OKS Spezialschmierstoffe GmbH

Ganghoferstraße 47  
 82216 Maisach  
 +49 8142 3051 - 500  
 info@oks-germany.com  
 www.oks-germany.com



De informatie in deze brochure is in overeenstemming met de nieuwste stand der techniek en is gebaseerd op omvangrijke proefnemingen en ervaring. Gezien de vele toepassingsmogelijkheden en technische omstandigheden bevat deze informatie slechts aanwijzingen voor toepassingen die niet op elke mogelijke situatie volledig overdraagbaar zijn, zodat daaraan geen verplichtingen of aanspraken op aansprakelijkheid en garantie kunnen worden verbonden. Wij aanvaarden slechts aansprakelijkheid voor de geschiktheid van onze producten voor bepaalde toepassingen en voor bepaalde eigenschappen van onze producten, voor zover deze voor de betreffende situatie schriftelijk zijn bevestigd. In het geval van een terechte aanspraak op garantie is deze te allen tijde beperkt tot de levering van in goede staat verkerende vervangingsproducten of, indien dit niet leidt tot verbetering, tot restitutie van het aankoopbedrag. Alle verdergaande aanspraken, in het bijzonder op aansprakelijkheid voor gevolgschade, worden principieel uitgesloten. Voor toepassing moet de gebruiker zelf proefnemingen uitvoeren. Wijzigingen zijn in het belang van de vooruitgang voorbehouden. ® = gedeponeerd handelsmerk  
**Product uitsluitend voor professionele gebruikers.** Veiligheidsdatablad kan worden gedownload via [www.oks-germany.com](http://www.oks-germany.com).  
 Bij vragen staan onze Klantenservice en Technische service u graag te woord.